



Liberté • Égalité • Fraternité

RÉPUBLIQUE FRANÇAISE

DÉPARTEMENT DE LA DROME

COMMUNE DE MENGLON

**Arrêté de voirie 02032023
Portant réglementation de la circulation**

LE MAIRE DE MENGLON,

Vu la loi n° 82.213 du 2 mars 1982, relative aux droits et libertés des communes des départements et des régions, modifiée et complétée par la loi n° 82-623 du 22 juillet 1982 et la loi n° 83-8 du 7 janvier 1983 et la loi n° 2004-809 du 13 août 2004 sur les libertés et responsabilités locales,

Vu le décret n° 86.475 du 14 mars 1986 relatif à l'exercice du pouvoir de police en matière de circulation routière,

Vu le Code de la Route,

Vu le Code des Collectivités Territoriales,

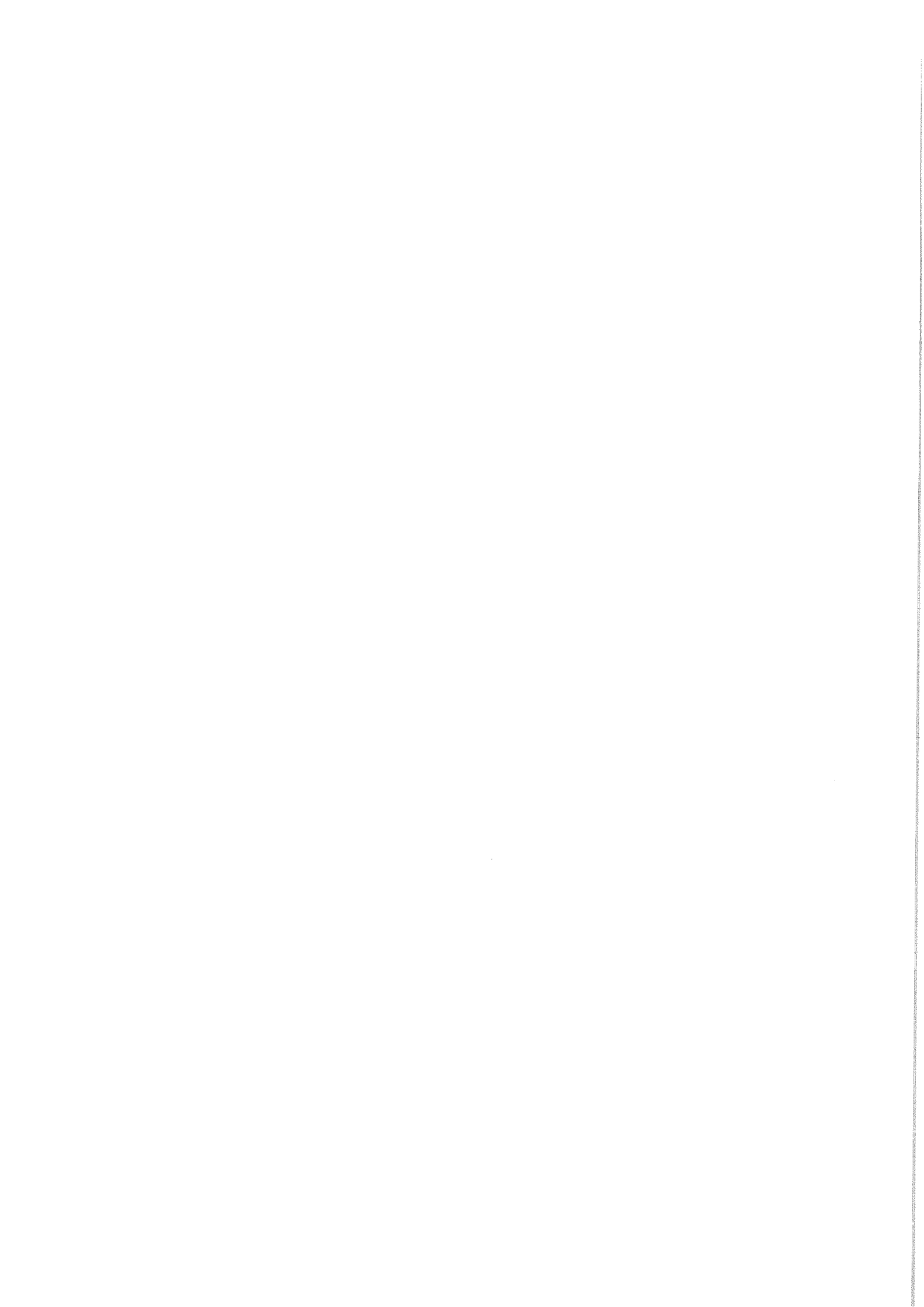
Vu l'instruction interministérielle sur la signalisation routière (livre 1 - 8ème partie : signalisation temporaire) approuvée par l'arrêté interministériel du 6 novembre 1992 et modifiée par les textes subséquents,

Vu les arrêtés en vigueur de la Présidente du Conseil départemental de la Drôme donnant délégation de signature aux Directeur, Directeur Adjoint, Chef du SEESRM, Coordonnateurs de zones, aux Coordonnateurs adjoints et aux responsables des Centres Techniques Départementaux,

Vu l'avis favorable du Maire de Menglon,

Vu la demande datée du 08/03/2023 par laquelle la société LIOTARD TP domiciliée Quartier les Claux, 26340 AUREL (Tel : 04-75-21-71-47) sollicite l'autorisation de réaliser des travaux d'assainissement, d'AEP et d'EP sur la RD181, route de Recoubeau du centre village à l'allée de Roussillon.

Considérant qu'il importe d'assurer la sécurité des usagers et riverains de la voie publique ainsi que celle des agents de l'Administration et de l'Entreprise chargée de l'exécution des travaux et de réduire autant que possible les entraves à la circulation provoquées par des travaux,



Considérant qu'afin de réaliser des travaux d'assainissement, d'AEP et d'EP sur la route départementale RD181, route de Recoubeau du centre village à l'allée de Roussillon,

Sur la proposition de M. le Maire de Menglon

ARRETE

ARTICLE 1

Les travaux susvisés seront exécutés entre le lundi 20 mars 2023 et le lundi 03 avril 2023 sur la RD181 RD181, route de Recoubeau du centre village à l'allée de Roussillon, sur le territoire de la commune de Menglon, en et hors agglomération.

Le soir, le week-end et les jours fériés ou hors chantier éventuels, les travaux seront interrompus mais les restrictions de circulation seront maintenues.

ARTICLE 2

Pendant la période visée à l'article 1, la circulation sera réglementée ainsi : La route départementale sera barrée et la circulation sera déviée (passage riverain uniquement)

Elle sera rétablie dans les deux sens par la déviation annexée au présent arrêté.

Le balisage des dispositifs nécessaires aux itinéraires de déviations sera mis en place par l'entreprise Liotard TP

Itinéraire de déviation :

Voir annexe

La signalisation temporaire s'inspirera des schémas DC 61 et/ou DC 62 routes bidirectionnelles d'usage technique du SETRA annexés au présent arrêté.

La signalisation devra être adaptée aux différentes phases du chantier pour imposer le moins de contraintes possibles aux usagers de la route départementale, dans le respect des règles de la signalisation temporaire.

L'entreprise est tenue d'informer le gestionnaire de la voie de la fin effective des travaux.

Le balisage des dispositifs nécessaires aux itinéraires de déviation sera mis en place par l'entreprise Liotard TP

ARTICLE 3

Les panneaux prévus par les instructions susvisées seront implantés au droit et de part et d'autre du chantier par les soins de l'entreprise chargée des travaux.

L'entreprise assurera pendant toute la durée du chantier :

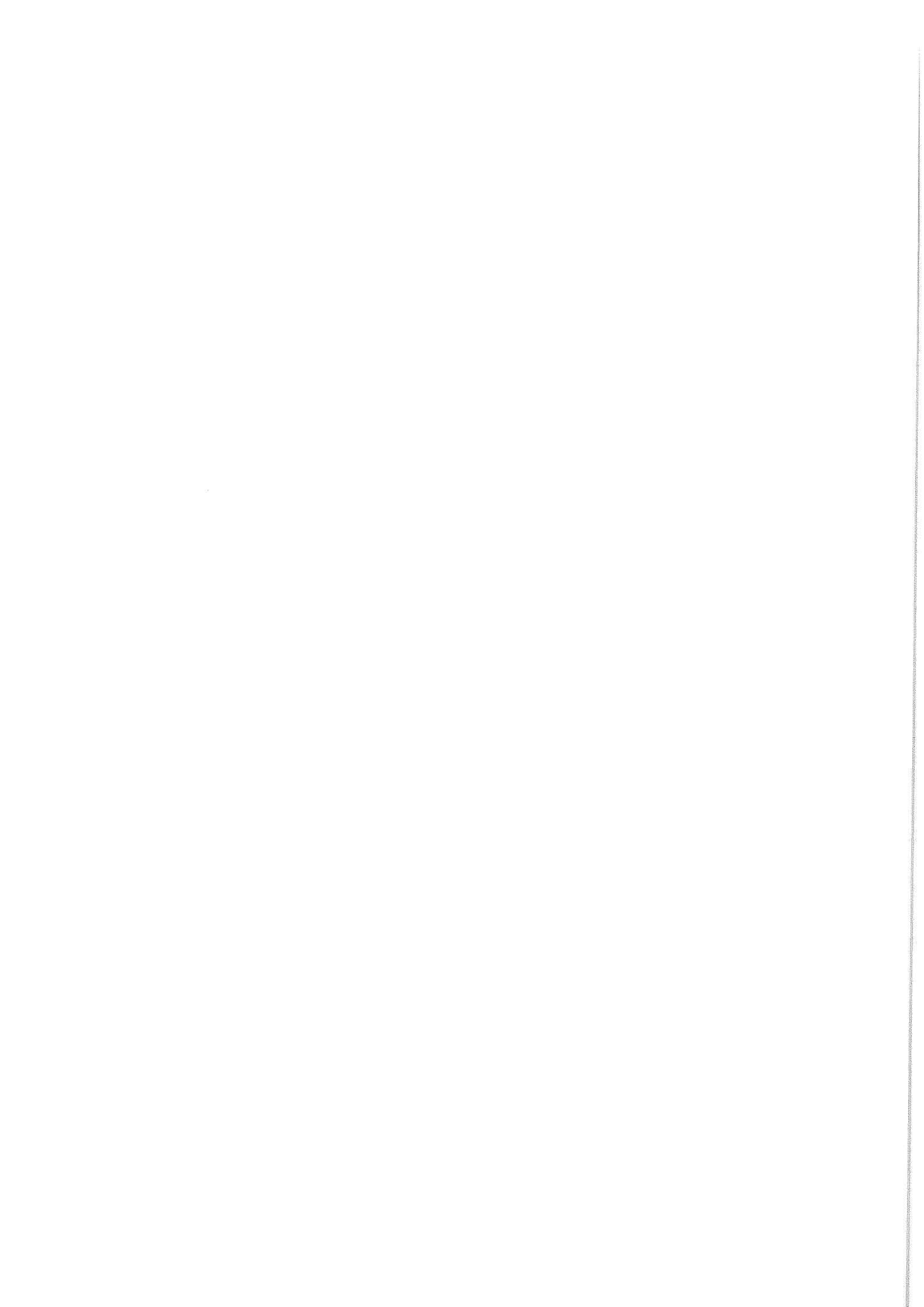
La maintenance 24h/24h de la signalisation et contrôle de son implantation (en cas d'orage, de vent, de vandalisme, ...), le repliement en fin de chantier, l'éventuel repliement le soir, le week-end ou pendant une interruption du chantier

Avant le commencement des travaux, l'entreprise informera le gestionnaire de la voirie de la date d'ouverture du chantier.

ARTICLE 4

M. le Directeur de la Direction des Déplacements de la Drôme, M. le Maire de Menglon,

M. le Commandant du Groupement de Gendarmerie de la Drôme,



sont chargés, chacun en ce qui le concerne, de l'exécution du présent arrêté qui sera publié au recueil des Actes Administratifs.

ARTICLE 5

Copie sera adressée à :

M. Emmanuel FAURE - Coordonnateur technique de la zone centre,

M. Laurent ESPINASSE, coordonnateur technique adjoint de la zone centre, CODIS 26 - Officier de Permanence,

M. AUBERT, M. Jérôme Mellet, M. Richard Fourier,

Mme Martine CHARMET, Conseillère départementale du canton de DIOIS,

M. Bernard BUIS, Conseiller départemental du canton de DIOIS, Mme/M. le Maire de la commune de Menglon,

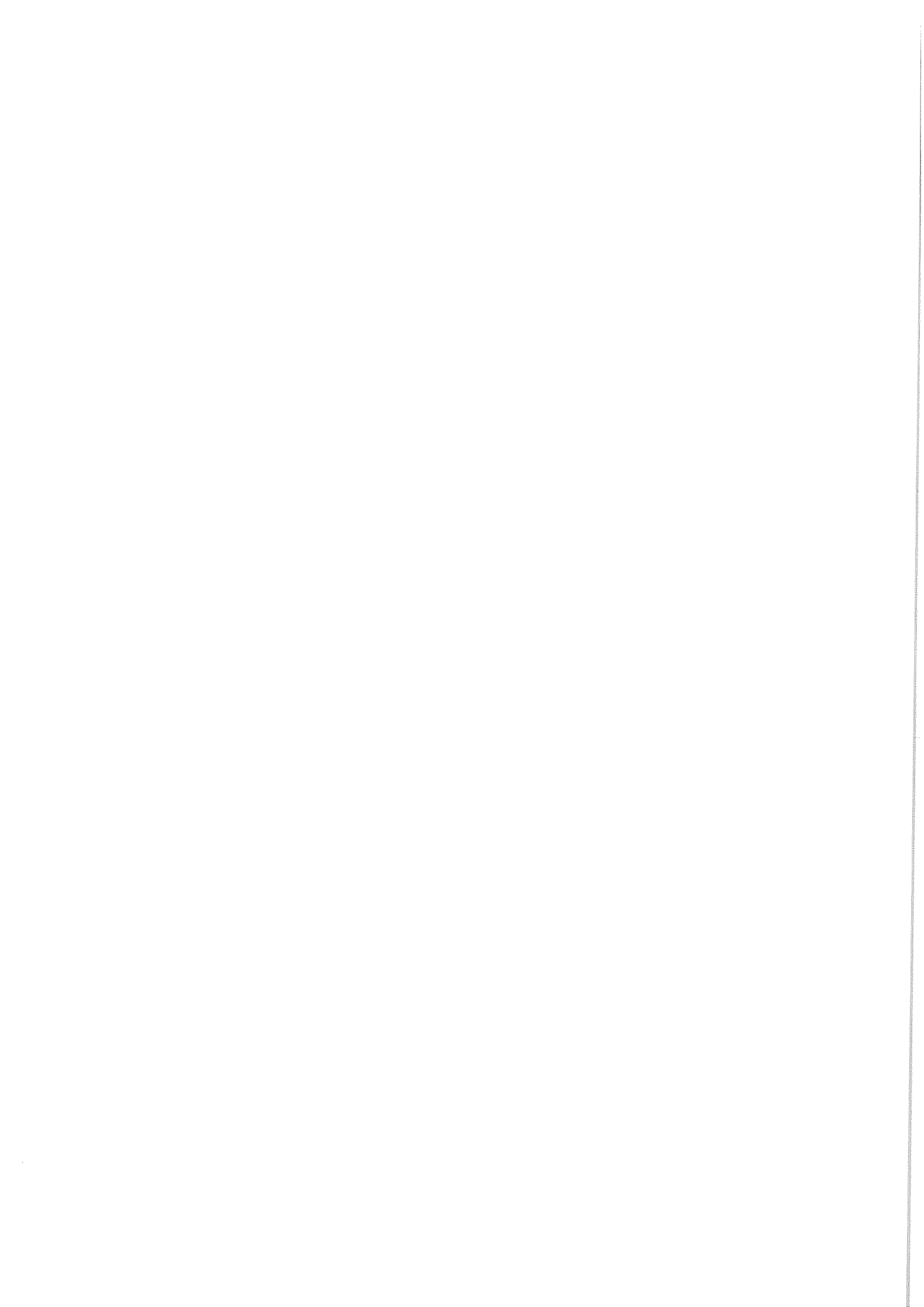
M. le Commandant du Groupement de Gendarmerie de la Drôme, Centre Technique Départemental de Die,

Antenne Régionale des Transports Inter-Urbains et Scolaires de la Drôme, SARL Fraboulet

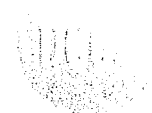
Fait à Menglon le 16/03/2023

M Le Maire de Menglon,
Jean-Marc Favier





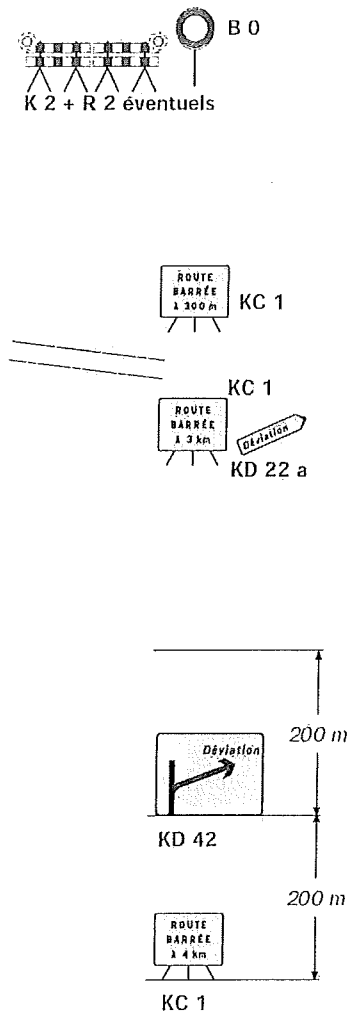
Détournements



Avec desserte de localité à l'aval
du site d'entrée

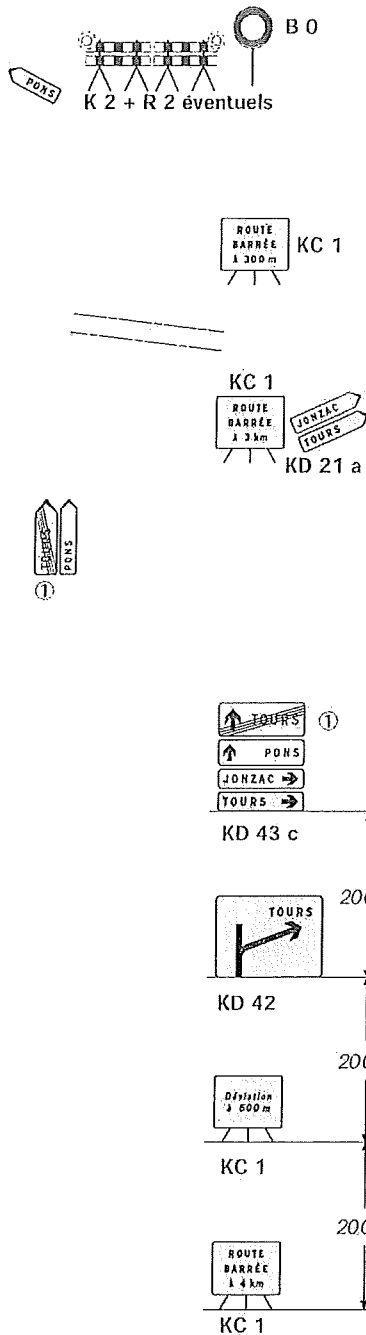
Déviations

Site d'entrée
sans signalisation permanente

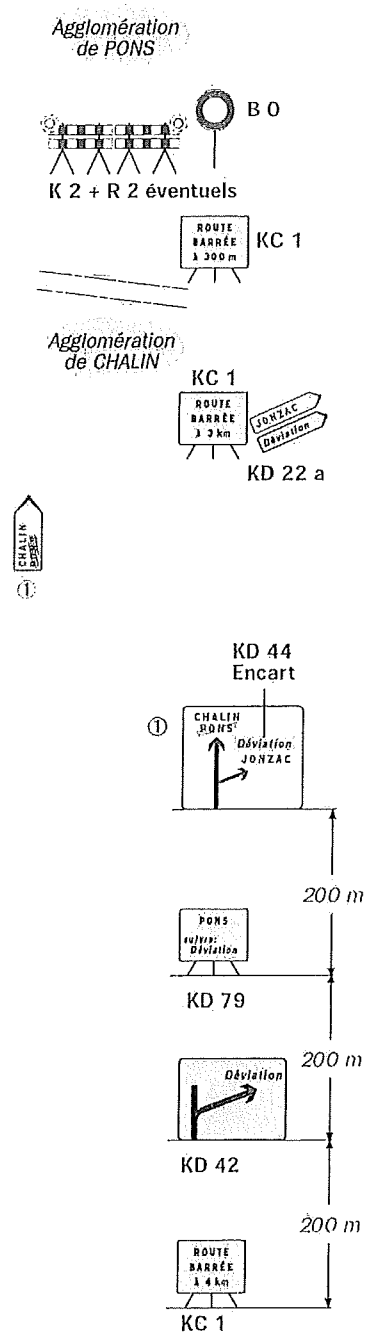


Site d'entrée avec signalisation permanente

Présignalisation par D 43

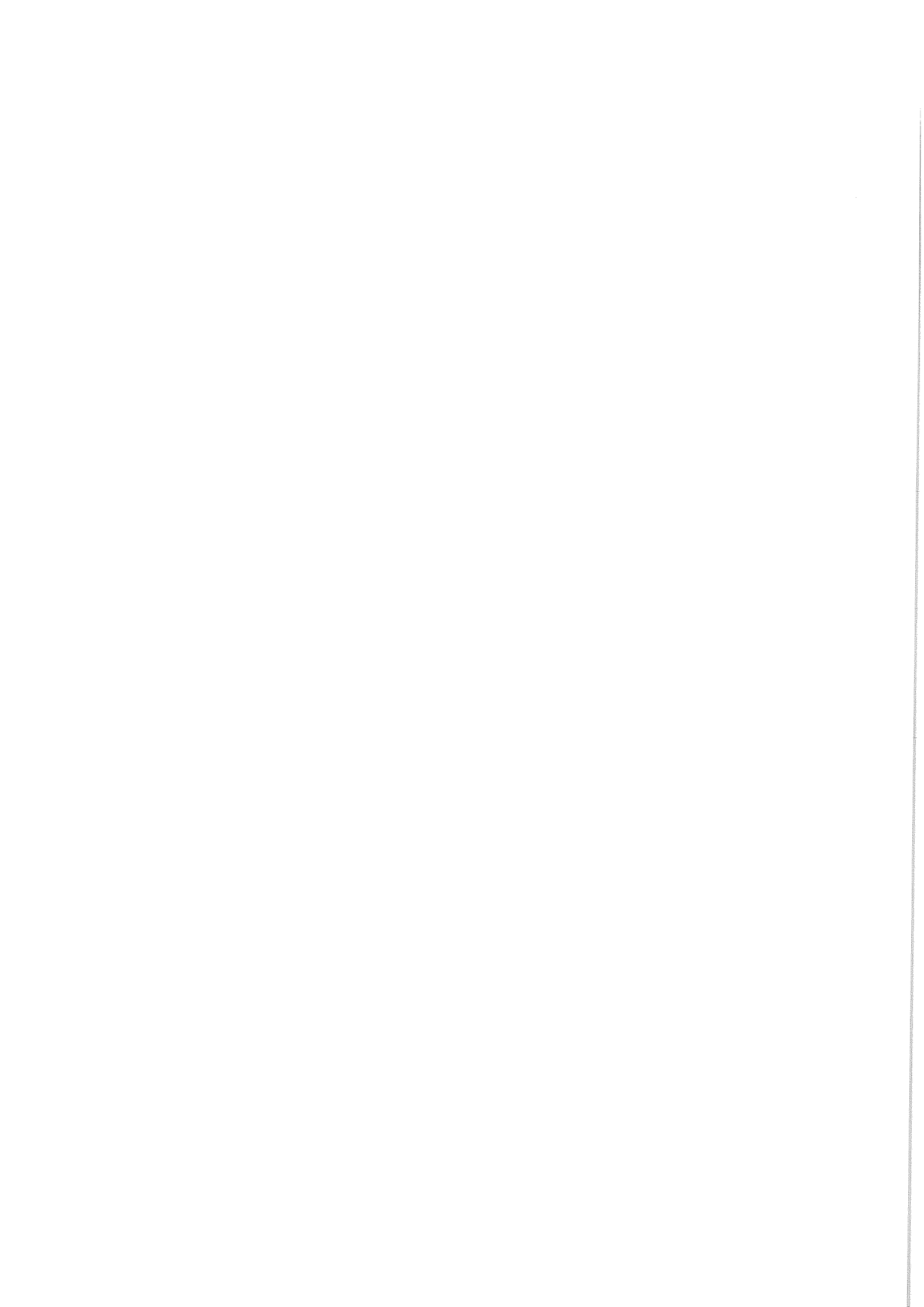


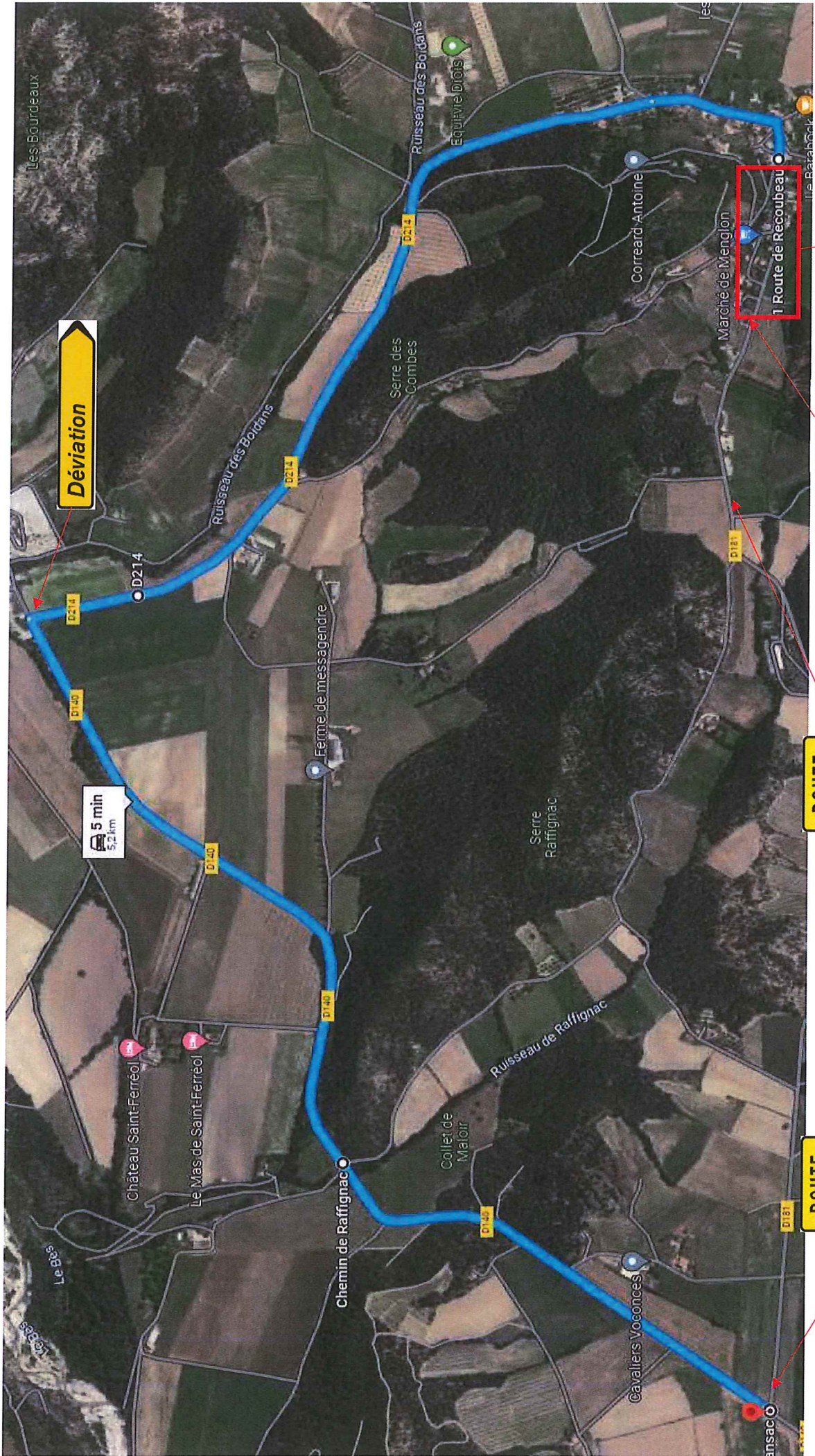
Présignalisation par D 42



Remarque(s) :

① Mentions à occulter en totalité.





Déviation

5 min
5,2 km

ROUTE BARRÉE

ROUTE BARRÉE À 900 m

ROUTE BARRÉE À 900 m

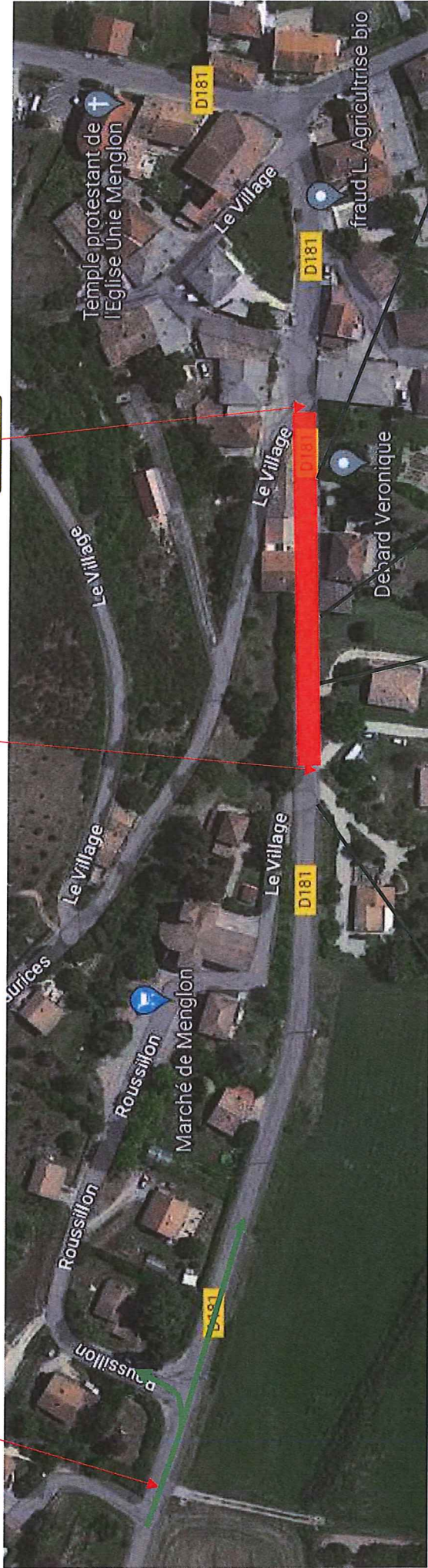
Déviation

Zone de travaux

**ROUTE
BARRÉE**
SAUF
RIVERAINS



**ROUTE
BARRÉE**
SAUF
RIVERAINS



Emprise des travaux



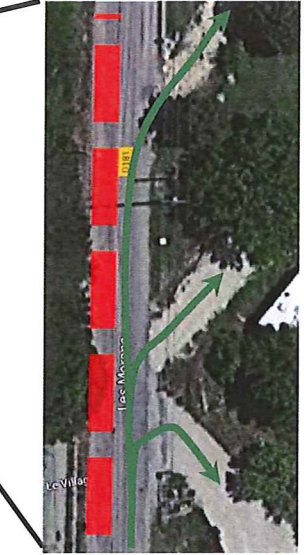
Passage Riverains



Tranchées



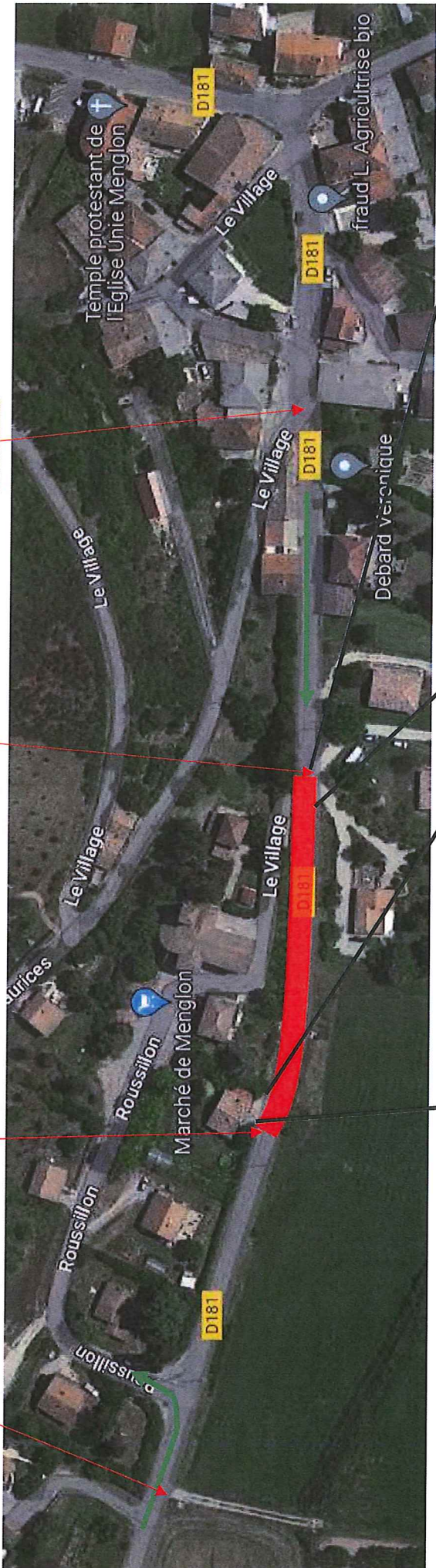
Tôles de franchissement



ROUTE BARRÉE
SAUF RIVERAINS



ROUTE BARRÉE
SAUF RIVERAINS



Emprise des travaux



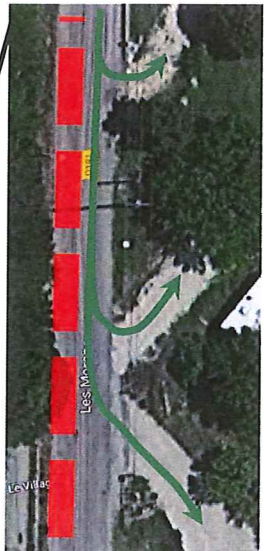
Passage Riverains



Tranchées



Tôles de franchissement



ROUTE BARRÉE
SAUF RIVERAINS



ROUTE BARRÉE



Emprise des travaux



Passage Riverains

Marché :

Travaux d'assainissement, d'APP et d'EP STENGLON

Entreprise titulaire :

LIOTARD TP

M. Œuvre :

M. Ouvrage :

DEMANDEUR :

Nom et Prénom (ou raison sociale) :

SAS LIOTARD TP

Adresse :

Quartier les Claux

Code Postal :

26340

Ville :

AUREL

N° Téléphone :

04.75.21.71.47

Fax :

04.75.21.70.17

ROUTE CONCERNEE :

Route :

D181 Les Storaux

Localisation :

Le village

Commune :

STENGLON**NATURE ET OBJET DE LA DEMANDE :**

Objet :

Fermeture de la route avec mise en place de
déviation et passage riverain. Circulation alternée Travaux sous circulation Mise en place d'une déviation**VALIDITE DE L'AUTORISATION :**

Dates :

Début : 20/03/2023Fin : 03/04/2023

Durée des travaux :

1 mois et demie -

Fait à AUREL,

Le 08/03/2023

Signature du demandeur,

